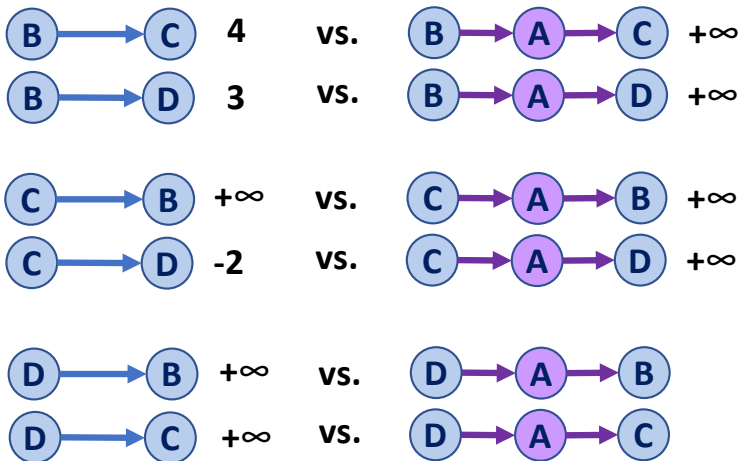


# Floyd-Warshall Algorithm

```

12  foreach (Vertex k : G):
13      foreach (Vertex u : G):
14          foreach (Vertex v : G):
15              if d[u, v] > d[u, k] + d[k, v]:
16                  d[u, v] = d[u, k] + d[k, v]
    
```

Let us consider k=A:



	A	B	C	D
A	0	-1	∞	∞
B	∞	0	4	3
C	∞	∞	0	-2
D	2	∞	∞	0

